

삼성 다기능

SMART MultiXpress

X7600 | X7500 | X7400 시리즈

사무실 변신.

당신을 위한 혁신.



**SMARTIFY
YOUR BUSINESS.**
PRINTING INNOVATION.

SAMSUNG
BUSINESS

삼성. 인쇄 혁신.

당신의 일을 넘어 가능 스마트 인쇄 혁신

스마트 프린팅으로 비즈니스 성과를 새로운 차원으로 끌어 올리십시오



A3 프린터 시장 동향

A3 컬러 프린터 시장은 주로 31-69ppm 부문에서 판매되는 장치 수에서 성장하고 있습니다. 전문 서비스 조직, 금융 기관, 정부 및 공공 서비스 기관과 같은 수직 시장은 높은 평균 월 인쇄량(AMPV)으로 인해 큰 시장 점유율을 차지합니다.

인쇄량이 많은 이러한 수직 시장은 모두 다기능 프린터(MFP)를 선택할 때 동일한 핵심 요구 사항을 요구합니다. 빠르고 고품질의 결과물은 생산성을 높이고 고객에게 전문적인 이미지를 제공하기 위해 모든 비즈니스에 필수적입니다. 신뢰성은 또한 장비 고장을 최소화하고 필요할 때 민첩한 대응을 제공함으로써 높은 생산성과 효율성을 보장하는 데 매우 중요합니다.

또한 특정 비즈니스 요구 사항에 맞는 소프트웨어를 통한 확장성은 끊임없이 변화하는 비즈니스 환경에서 성공하는 핵심 요소입니다.

삼성의 플래그십 A3 컬러 복합기(MFP)

SMART MultiXpress X7600 / X7500 / X7400 시리즈

이 강력한 X7600 시리즈 MFP는 성장하는 A3 프린터 시장 트렌드에 대응하도록 특별히 설계되었으며, 직관적이고 사용자 친화적인 컨트롤을 통해 기업이 더 빠르고 효율적으로 작업할 수 있는 스마트한 사용성을 자랑합니다. 고성능, 비용 효율적인 기능 및 내장형 보안 기능을 갖춘 Samsung X7600 시리즈 MFP는 낮은 총소유비용(TCO)으로 대량 인쇄에 의존하는 기업의 요구를 충족합니다.

SL-X7600GX 시리즈:



X7600GX (60ppm)



X7500GX (50ppm)



X7400GX (40ppm)

SL-X7600LX 시리즈:



X7600LX (60ppm)



X7500LX (50ppm)



X7400LX (40ppm)

X7600 시리즈 프린터의 이점 비교

두 배 더 빠르게 더 많은 작업 수행

- 2배 빠른 인쇄 속도를 지원하는 1.5GHz 쿼드 코어 CPU 듀얼 코어 CPU에 비해
- 이중 스캔을 사용하여 분당 최대 240개 이미지(ipm) 문서 공급 장치(DSDF)(GX 모델만 해당)
- 고품질 출력을 위한 1,200dpi 고해상도
- 최상의 마무리를 위한 차세대 토너 기술
- ReCP(Clean Page) 기술을 위한 렌더링 엔진 이미지

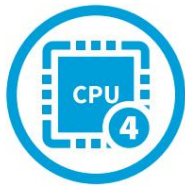
더 똑똑하게 일하다

- Android™ 기반의 90도 스마트 UX 센터 전체 페이지 미리보기를 위한 회전 화면
- 사용자 지정 실행기 및 인쇄 앱 센터
- 활성 NFC가 포함된 무선 옵션

걱정 없이 지내세요

- 동급 최강의 최대 월세(최대 33만)
- 거의 모든 곳에서 인쇄 문제를 해결할 수 있는 기능을 제공하는 Samsung Smart Printer Diagnostic System(SPDS) 앱
- Samsung eXtensible Open Architecture(XOA)는 효율성과 보안을 극대화하는 맞춤형 인쇄 솔루션을 제공합니다.

작업 완료 초정밀에서 2배 더 빠름 품질

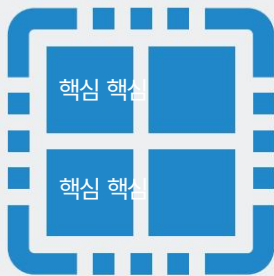


1초마다 인쇄(처리 중)

강력한 쿼드 코어 CPU

Samsung MultiXpress X7600 시리즈 MFP는 고성능 해석 및 렌더링 에뮬레이션을 제공하는 SoC(System-on-Chip) 기술이 적용된 업계 최초의 쿼드 코어 1.5GHz CPU를 자랑합니다.

이 강력한 CPU는 거의 모든 크기 또는 복잡성의 인쇄 및 복사 작업을 초당 한 번 인쇄하는 속도로 신속하게 수행할 수 있는 성능과 용량을 제공합니다. 이 강력한 프린터는 실제 속도가 기존의 듀얼 코어 기반 MFP보다 2배 빠르므로 절반의 시간 안에 작업을 완료할 수 있습니다. 결과적으로 기업은 고성능, 고속, 1,200dpi 품질의 X7600 시리즈 MFP를 사용하여 훨씬 더 생산적이고 효율적으로 운영할 수 있습니다.



쿼드 코어
1.5GHz CPU

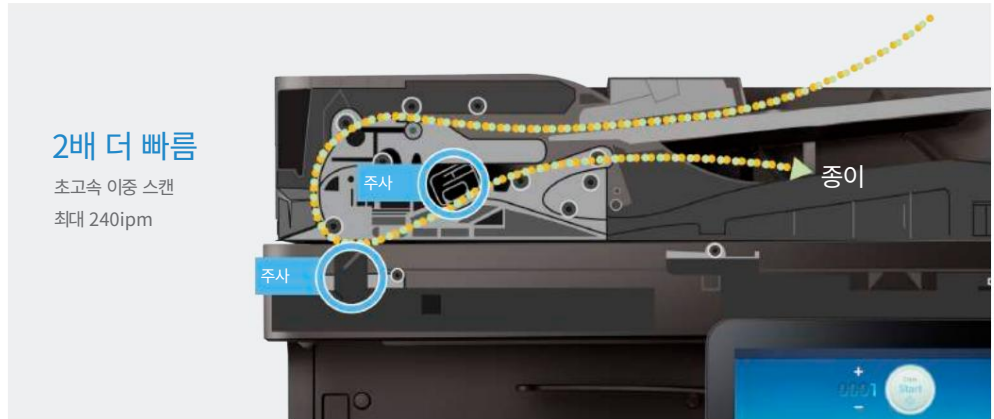




더 선명한 품질의 인쇄 출력을 얻기

2배 빠른 듀얼 스캔

X7600 MFP는 문서의 양면을 동시에 스캔하는 이중 스캔 문서 공급기(DSDF) 기능으로 동급 최고의 문서 스캔 속도를 제공합니다. 이러한 워크호스 프린터는 X4300 시리즈 스캔 속도의 2배, 일반적으로 36ipm으로 스캔하는 다른 프린터보다 6배 빠른 최대 240ipm의 이중 스캔이 가능합니다. 이 초고속 스캔 속도는 초당 4페이지를 스캔하는 것과 같으며 디지털 복사 처리 시간과 생산성을 크게 높입니다.



보다 효율적으로 작업

다양한 옵션으로 생산성 향상

2,250매 소책자 피니셔와 최대 65매 처리를 자동으로 스테이플하는 3,250매 대용량 피니셔를 포함하여 다양한 옵션을 사용하여 생산성을 높일 수 있습니다. 내부 피니셔는 최대 50장까지 분리, 분류 및 스테이플링할 수 있습니다. 다양한 펀치 키트도 사용할 수 있습니다. 사용자는 측면 및 하단 고용량 공급 장치(HCF)로 최대 6,140페이지를 인쇄할 수 있습니다.



마이크로 렌더링(Rendering)으로 명확한 결과 얻기

선명한 1,200 x 1,200dpi 해상도

Samsung X7600 MFP에는 지속적으로 선명하고 또렷한 출력을 생성하는 고품질 LSU(레이저 빔 스캔 장치)가 장착되어 있습니다. 마이크로 렌더링을 사용하여 래스터화된 가장자리를 매끄럽게 만들고 1,200 x 1,200 dpi 해상도를 갖춘 X7600 MFP는 언제나 선명한 출력물을 제공합니다. 이는 2배에 해당한다. 일반 프린터의 해상도. 인쇄물이 좋아야 회사도 좋아 보입니다.



고광택 출력물 확보(인쇄)

뛰어난 마무리를 위한 차세대 토너 기술

삼성에는 토너 카트리지에 고급 화학 물질을 사용하여 모든 출력물에 대해 가능한 최상의 마감 보장을 제공합니다. 삼성은 차세대 종합 토너 개발을 통해 정착 온도를 9% 감소시켰습니다. 즉, 170°C(338°F)에서 155°C(311°F)까지 더 낮은 온도에서 토너 정착이 가능합니다. 고정 온도가 낮을수록 에너지 소비가 줄어듭니다.



더 깨끗한 출력 얻기

클린 페이지용 렌더링 엔진(ReCP)

삼성 고유의 ReCP 기술은 선명한 텍스트와 깨끗한 이미지로 전문가 품질의 출력을 제공하여 일관되게 완벽하게 보이는 결과를 보장합니다. 혁신적인 기술은 그래픽과 텍스트 모두의 초점을 자동으로 선명하게 하여 전문가 수준의 출력물과 회사 이미지를 만듭니다.

더 스마트하게 일하세요 직관적인 사용자 경험



태블릿에서처럼 스마트하게 작업하세요.

90도 회전 화면의 사용자 친화적인 Samsung SMART UX Center

Samsung X7600 MFP는 스마트 세대 사용자를 염두에 두고 설계되었으며 업계 최초의 Android 기반 인쇄 UX를 자랑합니다. Samsung SMART UX Center 2.0은 직관적인 터치 투 프린트 디스플레이 화면으로 태블릿과 같은 기능을 제공하여 사용이 간편하며 다양한 Android 기반 장치와 호환됩니다.

자주 사용하는 기능에 대한 즉각적인 원탭 액세스를 생성하기 위한 사용자 정의 위젯이 포함되어 있습니다. 이 사용자 지정 가능한 사용자 인터페이스(UI)는 작업을 더욱 단순화하고 다양한 플릿과 공유할 수 있습니다.

향상된 사용성을 위해 삼성 고유의 디스플레이는 전체 페이지 세로 또는 가로 보기를 위해 90도 회전합니다. 이 혁신적인 기능을 사용하면 확대하거나 PC로 돌아갈 필요 없이 인쇄하기 전에 문서를 쉽게 검토하고 편집할 수 있습니다. 또한 Hancom Office®와 같은 애플리케이션은 Microsoft® Office® Word, PowerPoint® 및 Excel® 문서의 가로 보기 모드 및 편집을 지원합니다.

삼성의 새로운 Smart Workspace를 통해 사용자는 원하는 UI, 주소록 및 파일을 사용하여 거의 모든 곳에서 작업을 완료할 수 있습니다. 자주 사용하는 기능에 탭 한 번으로 액세스할 수 있도록 미리 로드된 애플리케이션 및 위젯을 사용하여 개인의 필요에 맞게 작업 공간을 개인화할 수도 있습니다.

* 2015년 3월 프린팅 앱 센터에서 제공 예정



삼성
SMART UX 센터
Android™ 기반





다양한 앱으로 나만의 SMART UX를 즐겨보세요

커스텀 런처 및 Samsung Printing App Center

요구 사항이 변경되면 앱 기반 확장성 덕분에 Smart UX Center도 함께 변경됩니다.

클릭 한 번으로 액세스할 수 있도록 회사 로고와 사용자 지정 위젯을 추가할 수 있습니다. 자동 시작 옵션을 사용하면 원터치로 기능을 실행할 수 있어 작업 흐름이 간소화됩니다.

삼성의 새로운 프린팅 앱 센터는 사용자가 앱 센터의 웹 포털에서 필수 앱을 다운로드하기만 하면 프린터를 쉽게 설정할 수 있도록 합니다.

- 통합 문서 작성기: 여러 선택 영역을 자동으로 내보냅니다.
- HanCom Office®: Microsoft® Office® 및 한글 워드 프로세서(HWP) 파일을 프린터에서 직접 보고 편집할 수 있습니다.
- Smart Color Manager: 프린터에서 색상 설정을 관리합니다.
- 런처: 쉬운 위젯으로 기본적인 복사, 스캔 또는 팩스 작업을 간소화합니다.
- 스마트 서비스: 프린터 문제 해결 촉진



NFC 기술로 인쇄하려면 탭하세요.

NFC Pro를 사용한 무선 옵션

인쇄가 더 이상 편리하지 않은 것처럼 보였던 바로 그때 사용자는 이제 고급 NFC 기술이 적용된 삼성의 X7600 MFP를 사용하여 쉽게 연결하고 인쇄할 수 있습니다. NFC 지원 모바일 장치에서 간단히 탭한 다음 문서를 인쇄, 스캔 또는 팩스로 보낼 수 있습니다.

NFC Pro의 무선 옵션은 모바일 장치를 통한 사용자 인증, 손쉬운 무선 설정 및 Samsung MobilePrint Control 및 Samsung MobilePrint Manager 앱을 통한 장치 복제를 제공합니다.



* NFC Pro는 Android 4.0 이상에서만 사용할 수 있습니다.

* NFC Pro는 SL-NWE001X 및 SL-NWE002X 옵션으로 제공됩니다.

걱정 없는 상태 유지 다운타임 및 문제 해결



높은 내구성으로 비용 절감
동급 최대 월세(최대 33만)

Samsung X7600 시리즈 MFP는 동급 최강의 최대 월 사용량을 자랑하며 높은 내구성을 제공하고 비용을 절감하며 일반적으로 토너 카트리지, 드럼 및 현상액을 교체하는 데 소요되는 사소한 작업에서 해방됩니다.

토너 용량*

(CMY) 30,000페이지 /
(케이) 45,000페이지

드럼 용량*

(CMY) 180,000페이지 /
(K) 220,000페이지

* 예상 토너 생산량 @ 5% 범위.
최상의 성능과 수율을 위해 삼성 정품 부품 및 소모품 사용을 권장합니다.





이동 중에 인쇄 문제 진단

사용하기 쉬운 삼성 스마트 프린터 진단 시스템(SPDS)

프린터 오류는 결코 반가운 일이 아닙니다. 하지만 사무실을 비우거나 시간에 쫓기는 동안 이런 일이 발생하면 훨씬 더 답답해집니다. 삼성 SPDS가 장착된 X7600 MFP를 사용하면 사무실에서 일하던 지구 반대편에서 일하던 중 단 시간이 최소화됩니다.* SPDS는 프린터 오류를 진단하기 위한 서비스 도구인 스마트폰 앱입니다. 또한 스마트폰에 사전 경고를 보내 문제가 발생하기 전에 해결할 수 있습니다. 이 앱은 삼성 MFP에 대한 최신 정보를 구성 요소의 사진과 동영상, 측정 가이드를 통해 실시간으로 제공하여 기술적 지식이 거의 없는 사용자도 쉽게 문제를 해결할 수 있도록 합니다. 서비스 기술자 없이 신속하게 프린터 문제를 해결할 수 있으므로 시간과 비용이 절약됩니다.

* MX7 콘텐츠는 2015년 2월 27일부터 사용할 수 있습니다.



안전한 인쇄 작업 보장

XOA 출력 관리(보안) 솔루션

삼성의 XOA 플랫폼은 특정 비즈니스 요구 사항을 충족하기 위해 X7600 MFP와 통합하기 위한 맞춤형 엔터프라이즈 솔루션을 제공합니다. 당사의 출력 관리 솔루션은 비용 효율적이고 안전한 인쇄 작업을 제공합니다. SecuThru™ Lite 2는 문서 보안을 강화하고 사용자 인증을 통해 비용을 절감합니다. Usage Tracker는 장치 기능을 쉽게 추적하여 인쇄 비용을 관리합니다.

간소화된 관리로 생산성 향상

XOA 문서 관리(생산성) 솔루션

삼성의 문서 관리 솔루션은 생산성을 높이고 보안 및 효율성과 함께 손쉬운 관리를 제공합니다. 이 솔루션은 비용 절감형 자동화 워크플로우 솔루션으로 생산성을 높이는 SmarThru™ Workflow Lite로 구성됩니다. 또한 중요한 데이터와 장치를 무단 사용으로부터 보호하는 보안 로그인 관리자도 포함되어 있습니다. 또한 Cloud Connector는 클라우드에서 스캔하고 클라우드에서 인쇄하기 위한 쉽고 안전한 액세스를 제공합니다.



IT 차량 관리 비용 절감

차량 관리 솔루션

인쇄 장비를 보유하고 있는 기업에 대해 삼성은 IT 부서 관리 비용을 낮추기 위한 클라우드 기반 장비 관리 솔루션을 제공합니다. Business Pro Printing Solutions™는 간단한 관리로 생산성을 높여 TCO를 줄입니다. IT 부서는 프린터 및 MFP의 전체 인프라를 원격으로 모니터링, 유지 관리, 서비스 및 공급할 수 있습니다. 관리자는 상태 알림을 생성하고 알림이 여러 번 발생할 때 알림을 받을 수 있습니다. 수십만 대의 장치를 한 서버에서 ERP(Enterprise Resource Planning) 솔루션으로 쉽게 관리하고 통합할 수 있습니다. 또한 맞춤형 보고서를 작성하여 정기적으로 핵심 인력에게 배포할 수 있습니다.

MFP를 사용자 정의하십시오

유연한 부품 옵션

총 25가지 옵션

삼성은 프린터가 더 많은 문서를 더 빠르게 처리할 수 있도록 기업에 25가지 옵션을 제공하여 생산성을 향상시켜 X7600 시리즈 MFP에 가치를 더합니다. 옵션에는 최대 65매를 스테이플하는 대용량 피니셔와 100페이지 소책자를 조립하는 25매 소책자 피니셔가 포함됩니다. 또한 각 피니셔에는 스테이플러가 편리하게 장착되어 있습니다. 일반적인 2.4GHz 속도에 비해 5GHz를 추가로 지원하는 고급 Wi-Fi 프로토콜 옵션을 통해 사용자는 안정적인 성능으로 대용량 데이터를 전송할 수 있습니다.

구성 및 옵션

● 공장 구성
○ 선택 과목



* HCF 측은 캐비닛인 SL-DSK501T와 호환되지 않습니다.

삼성

MultiXpress

X7600 | X7500 | X7400 시리즈

귀하의 비즈니스를 지원하기 위해 만들어진 기술 세부 정보

일반 사양

| | |
|--|---|
| 속도 | - X7600 흑백 / 컬러: A4에서 60ppm / A3에서 31ppm - X7500 흑백 / 컬러: A4에서 50ppm / A3에서 26ppm - X7400 흑백 / 컬러: A4에서 40ppm / A3에서 21ppm |
| 프로세서 | 1.5GHz 쿼드 코어 |
| 메모리 | 6GB(Android OS의 경우 2GB) |
| HDD | 340GB |
| 운영 체제 | 10.1" TFT LCD 터치 Cap Touch, 멀티터치, 해상도: 900 x 600 |
| 상호 작용 | 고속 USB 3.0, 이더넷 10/100/1,000 BaseTX, IEEE® 802.11 b/g/n(옵션) |
| 두터 사이클, 월간 - X7600: 330,000페이지 - X7500: 250,000페이지 - X7400: 200,000페이지 | |
| 차수 (내부/외부) | - X7600 / X7500 / X7400 GX 시리즈 585 x 670 x 932.2mm (23 x 26.4 x 36.7인치) 585 x 670 x 1,188.4mm(스탠드 포함) (23 x 26.4 x 46.8인치) 585 x 670 x 883.7mm (23 x 26.4 x 34.8인치) - LX 시리즈 585 x 670 x 1,139.9mm(스탠드 포함) (23 x 26.4 x 44.9인치) |
| 무게 | - GX 시리즈: 122kg - LX 시리즈: 109kg |
| 네트워크 프로토콜 | IP 관리(DHCP, BOOTP, AutoIP, SetIP, 정적) / 경계 프로토콜(SLP, UPnP, Bonjour®, DNS, WINS) / 인쇄 프로토콜(TCP/IP, LPR, IPP, WSD) / 관리 프로토콜(SNMPv1.2, SNMP3, SMTP, Telnet) / 스캔 프로토콜(SMTP, FTP, SMB, WSD) / 보안 프로토콜(SMB, Kerberos™, LDAP, IPsec, EAP) |
| 네트워크 보안 | SSL / TLS, IPsec, SNMPv3, 프로토콜 및 포트 관리, IPv6, IP / MAC 필터링, IEEE 802.1x 지원(옵션) |
| OS 호환성 | [윈도우®] - Windows XP(32/64비트) / 2003(32/64비트) / Vista® (32/64비트) / 2008 / Win7 / 2008 R2(64만 해당) / Win8 / 2012 / Win8.1 / 2012 R2 [리눅스®] - Red Hat Enterprise Linux® WS 5, 6(32/64비트) - 페도라 12, 13, 14, 15, 16, 17, 18, 19, 20(32/64비트) - 오픈수세 11.2, 11.3, 11.4, 12.1, 12.2, 12.3, 13.1(32/64비트) - Ubuntu® 10.04, 11.04, 11.10, 12.04, 12.10, 13.04, 13.10, 14.04(32/64비트) - SuSE Linux Enterprise Desktop 10, 11(32/64비트) - Debian™ 6, 7(32/64비트) - 13, 14, 15, 16(32/64비트) [맥] - 맥 OS® X 10.6 - 10.10 |
| 소비 전력(2.0W(잠전) / 30W(대기) / 1.3kWh(최대)) | |

인쇄 사양

| | |
|-----------|---|
| 인쇄 속도(A4) | - X7600: 60/60ppm - X7500: 50/50ppm - X7400: 40/40ppm |
| 해결 | 1,200 x 1,200dpi(광학) 9,600 x 600dpi(고급) |
| 인쇄 언어 | PCL5, PCL6(XL), 포스트스크립트 레벨 3, PDF 1.7, XPS |

종이 취급

| | |
|---|--|
| 용지 용량 | (표준) 1,140매 / (최대) 6,140매 |
| 미디어 크기 | - MP 트레이: 98X148mm - 320X457mm(3.87 x 5.8 - 12.6 x 18인치) - 용지함 1: 98 x 148mm - 297 x 390mm - 용지함 2: 148 x 210mm - 320 x 457mm(5.8 x 8.2 - 12 x 18인치) |
| 매체 유형 | - MP 트레이: 프린터 기본값, 일반 용지, 두꺼운 종이, 얇은 종이, 본드지, 색지, 마분지, 상표, 봉투, 미리 인쇄된 용지, 레터헤드, 재생 용지, 면, 아카이브, 유광 - 트레이 1, 2: 일반 용지, 얇은 용지, 본드지, 천공, 사인 인쇄, 재활용, 라벨, 마분지, 편지지, 두꺼운 면, 컬러, 보란, 광택, 봉투(Tray1 오직) |
| 미디어 무게 | - 다용도 트레이: 60 - 325g/m2 : 단면 - 트레이 1, 2: 60-300g/m2 60 - 256g/m2 : 변면 |
| ADF 문서 크기 Ledger / Letter / Legal / Oficio / Folio / A3 / A4 / JIS B5 / ISO B5 / 경량지 / A5 / A6 / 생략시 / 관습 | |

사양 복사

| | |
|-----------------------|---|
| 첫 번째 복사 시간 (컬러/흑백) | - X7600: 4.5/3.0초 - X7500: 5.1/3.4초 - X7400: 6.1/4.2초 |
| 해결 | 최대 600 x 600dpi |
| 중 비율 | 25% - 400% |
| 다중 복사 | 최대 9,999 |
| 피쳐 복사 | 교정복사 / 모아찍기 / 신발조사본 / 포스터 복사 / 이미지 반복 / 소책자 / 표지 / 투명 필름 / 책 복사 / 긴급 복사 / 가장자리 지우기 / 파일에 저장 |

스캐너 사양

| | |
|----------|--|
| 속도 | - GX 시리즈 (흑백) 120/240ipm / (컬러) 120/240ipm - LX 시리즈 (흑백/컬러) 80/160ipm |
| 호환성 | 네트워크 TWAIN, 네트워크 SANE |
| 스캔 파일 형식 | PDF / 압축 PDF / 검색 가능한 PDF / JPEG / XPS / TIFF-S / TIFF-M / TIFF |
| 해결 | 600 x 600dpi(광학), 4,800 x 4,800dpi(고급) |
| 목적지 | 이메일, FTP, SMB, BOX, USB, WSD, PC |

팩스 사양(선택 사양)

| | |
|-------|---|
| 모뎀 속도 | 33.6kbps |
| 호환성 | ITU-T G3, 슈퍼 G3 |
| 해결 | 203 x 98dpi(표준), 203 x 196dpi(핀), 300 x 300dpi(초고화질), 600 x 600dpi(초고화질) |
| 팩스 기능 | TTI / RTI / 자동 속도 / 다중 전송 (그룹 다발용 용량과 동일) / 지연 Send / Memory RX / Secure Rx (<-secure TX) / 시간보장팩스 |
| 최대 선 | 두 번째 줄 |

옵션

| | |
|------------------------------|--|
| 더블 카세트 피더(SL-PFP501D) | |
| 용량 | 1,040매(52매 x 2) |
| 미디어 크기 | 140 x 210mm - 320 x 457mm (5.5 x 8.2인치 - 12 x 18인치) |
| 미디어 유형 | 일반 용지, 얇은 용지, 두꺼운 용지, 천공지 |
| 미디어 무게 | 60 - 300gsm |
| 센싱 | H/W 절지 감지, 용지 없음 및 낮은 수준 감지, 용지 크기 감지 |

대용량 급지대 - 하단(SL-HCF501B)

| | |
|--------|---------------------------|
| 용량 | 2,000매(80g/m2 / 20lb 분드지) |
| 미디어 크기 | A4, 편지 |
| 미디어 유형 | 일반 용지, 얇은 용지, 두꺼운 용지, 천공지 |

대용량 급지대 - 측면(SL-HCF501S)

| | |
|--------|-----------------------------|
| 용량 | 3,000장 @ (80g/m2) |
| 미디어 크기 | A4, 편지 |
| 미디어 유형 | 일반 용지, 얇은 용지, 두꺼운 용지, 천공지 |
| 미디어 무게 | 60 - 300gsm |
| 센싱 | H/W 절지 감지, 용지 없음 및 부족 레벨 감지 |

내부 피니셔(SL-FIN502L)

| | |
|---------|---|
| 용량 | 500매 적재, 내부 |
| 스테이플 용량 | 5,000스테이플/카트리지가 |
| 스테이플 | - 상단 트레이: 500매(A4/LT @ 80gsm) - 파니싱 트레이: 500매(A4/LT @ 80gsm) |
| 출력 스테이플 | 아래로 향하게 |

소책자 피니셔(SL-FIN701B)

| | |
|------------|---|
| 용량 | 65매 스테이플링 / 2,000매 적재 |
| 스테이플 카트리지가 | 5,000스테이플/카트리지가 |
| 스테이플 | - 상단 트레이: 250매(A4/LT @ 80gsm) - 피니싱 트레이: 2,000매(A4/LT @ 80gsm) |
| 출력 스테이플 | 아래로 향하게 |

대용량 피니셔(SL-FIN701H)

| | |
|------------|---|
| 용량 | 65매 스테이플링 / 3,250매 적재 |
| 스테이플 카트리지가 | 5,000스테이플/카트리지가 |
| 스테이플 | - 상단 트레이: 250매(A4/LT @ 80gsm) - 파니싱 트레이: 3,000매(A4/LT @ 80gsm) |
| 출력 스테이플 | 아래로 향하게 |

기타

| | |
|-------|--|
| 일반적인 | 내부, 직접 분리기, 직첨대, 다용도 트레이, 트레이 잠금 키트 |
| 회로망 | 무선/NFC 키트, 무선/BLE/NFC 키트, 추가 LAN 키트, FDI 키트, 팩스 키트, 이중 팩스 키트 |
| 편지 키트 | 자동 변형 2/3 또는 2/4 스프, 스테이플 4 |

소모품

| | |
|----------------|-----------------------------------|
| 토너 용량 | (CMY) 30,000페이지 / (K) 45,000페이지 |
| 드럼 용량* | (CMY) 180,000페이지 / (K) 220,000페이지 |
| 패토너용 70,000페이지 | |

* 예상 토너 생산량 @ 5% 범위. 최상의 성능과 수율을 위해 삼성 정품 부품 및 소모품 사용을 권장합니다.